

Môn: TOÁN

(Kèm theo Quyết định số 1038/QĐ-SGDĐT, ngày 31 tháng 7 năm 2024)

I. QUY ĐỊNH CHUNG

1. Thời gian làm bài: 90 phút.
2. Hình thức thi: 100% trắc nghiệm.

II. CẤU TRÚC

Phần 1: Dạng thức câu hỏi được lựa chọn: Câu hỏi nhiều lựa chọn.  
Số câu hỏi: 12 câu, mỗi câu trả lời đúng: 0,25 điểm

Mạch kiến thức	Nội dung	Nhận biết	Thông hiểu	Vận dụng	Vận dụng cao
Đại số	Căn bậc hai và căn bậc ba của số thực	04 câu	01 câu		
	Căn thức bậc hai và căn thức bậc ba của biểu thức đại số				
	Hàm số $y = ax^2 (a \neq 0)$ và đồ thị				
	Phương trình quy về phương trình bậc nhất một ẩn				
	Phương trình và hệ phương trình bậc nhất hai ẩn				
	Phương trình bậc hai một ẩn. Định lí Viète.				
	Bất đẳng thức. Bất phương trình bậc nhất một ẩn				
Hình học và đo lường	Hình trụ. Hình nón. Hình cầu	03 câu	02 câu		
	Tỉ số lượng giác của góc nhọn. Một số hệ thức về cạnh và góc trong tam giác vuông				
	Đường tròn. Vị trí tương đối của hai đường tròn				
	Vị trí tương đối của đường thẳng và đường tròn. Tiếp tuyến của đường tròn				
	Góc ở tâm, góc nội tiếp				
	Đường tròn ngoại tiếp tam giác.				
	Đường tròn nội tiếp tam giác				
	Tứ giác nội tiếp				
	Đa giác đều				
Thống kê và xác suất	Mô tả và biểu diễn dữ liệu trên các bảng, biểu đồ	01 câu	01 câu		
	Bảng tần số, biểu đồ tần số.				
	Bảng tần số tương đối, biểu đồ tần số tương đối				
	Phép thử ngẫu nhiên và không gian mẫu. Xác suất của biến cố trong một số mô hình xác suất đơn giản				

Phần 2: Dạng thức câu hỏi được lựa chọn: Lựa chọn Đúng/Sai

Số câu hỏi: 4 câu, mỗi câu gồm 4 ý. Trong đó:

- Trả lời đúng 1 ý được 0,1 điểm;
- Trả lời đúng 2 ý được 0,25 điểm;
- Trả lời đúng 3 ý được 0,5 điểm;
- Trả lời đúng 4 ý được 1,0 điểm

Mạch kiến thức	Nội dung	Nhận biết	Thông hiểu	Vận dụng
Đại số	Căn bậc hai và căn bậc ba của số thực	02 câu (mỗi câu 04 ý) Chú ý: Với mỗi câu hỏi 01 ý nhận biết; 02 ý thông hiểu; 01 ý vận dụng.		
	Căn thức bậc hai và căn thức bậc ba của biểu thức đại số			
	Hàm số $y = ax^2 (a \neq 0)$ và đồ thị			
	Phương trình quy về phương trình bậc nhất một ẩn			
	Phương trình và hệ phương trình bậc nhất hai ẩn			
	Phương trình bậc hai một ẩn. Định lí Viète.			
	Bất đẳng thức. Bất phương trình bậc nhất một ẩn			
Hình học và đo lường	Hình trụ. Hình nón. Hình cầu	01 câu (04 ý) Chú ý: Với mỗi câu hỏi 01 ý nhận biết; 02 ý thông hiểu; 01 ý vận dụng.		
	Tỉ số lượng giác của góc nhọn. Một số hệ thức về cạnh và góc trong tam giác vuông			
	Đường tròn. Vị trí tương đối của hai đường tròn			
	Vị trí tương đối của đường thẳng và đường tròn. Tiếp tuyến của đường tròn			
	Góc ở tâm, góc nội tiếp			
	Đường tròn ngoại tiếp tam giác			
	Đường tròn nội tiếp tam giác			
	Tứ giác nội tiếp			
	Đa giác đều			
Thống kê và xác suất	Mô tả và biểu diễn dữ liệu trên các bảng, biểu đồ	01 câu (04 ý) Chú ý: Với mỗi câu hỏi 01 ý nhận biết; 02 ý thông hiểu; 01 ý vận dụng.		
	Bảng tần số, biểu đồ tần số.			
	Bảng tần số tương đối, biểu đồ tần số tương đối			
	Phép thử ngẫu nhiên và không gian mẫu. Xác suất của biến cố trong một số mô hình xác suất đơn giản			

**Phần 3:** Dạng thức câu hỏi được lựa chọn: Câu trả lời ngắn  
Số câu hỏi: 6 câu, mỗi câu trả lời đúng: 0,5 điểm

Mạch kiến thức	Nội dung	Nhận biết	Thông hiểu	Vận dụng	Vận dụng cao
Đại số	Căn bậc hai và căn bậc ba của số thực	01 câu		01	01 câu
	Căn thức bậc hai và căn thức bậc ba của biểu thức đại số				
	Hàm số $y = ax^2 (a \neq 0)$ và đồ thị.				
	Phương trình quy về phương trình bậc nhất một ẩn				
	Phương trình và hệ phương trình bậc nhất hai ẩn				
	Phương trình bậc hai một ẩn. Định lí Viète.				
	Bất đẳng thức. Bất phương trình bậc nhất một ẩn				

Mạch kiến thức	Nội dung	Nhận biết	Thông hiểu	Vận dụng	Vận dụng cao
<b>Hình học và đo lường; Thống kê và xác suất</b>	Hình trụ. Hình nón. Hình cầu		01 câu	01 câu	01 câu
	Tỉ số lượng giác của góc nhọn. Một số hệ thức về cạnh và góc trong tam giác vuông				
	Đường tròn. Vị trí tương đối của hai đường tròn				
	Vị trí tương đối của đường thẳng và đường tròn. Tiếp tuyến của đường tròn				
	Góc ở tâm, góc nội tiếp				
	Đường tròn ngoại tiếp tam giác.				
	Đường tròn nội tiếp tam giác				
	Tứ giác nội tiếp				
	Đa giác đều				
	Bảng tần số, biểu đồ tần số.				
	Bảng tần số tương đối, biểu đồ tần số tương đối				
	Phép thử ngẫu nhiên và không gian mẫu. Xác suất của biến cố trong một số mô hình xác suất đơn giản				
	<i>Chú ý:</i> Mạch kiến thức hình học và đo lường; Thống kê và xác suất gồm: 02 câu hình học, 01 câu thống kê và xác suất.				

-----HẾT-----



(Đề thi gồm 22 câu; 05 trang)

Thời gian làm bài: 90 phút (không kể thời gian giao đề)

**PHẦN I. Câu hỏi trắc nghiệm nhiều phương án lựa chọn.**

*Thí sinh trả lời từ câu 1 đến câu 12. Mỗi câu hỏi thí sinh chỉ chọn một phương án.*

**Câu 1.** Căn bậc hai số học của 81 là:

- A. 9.                      B. -9.                      C.  $\pm 9$ .                      D. 6561.

**Câu 2.** Trong mặt phẳng tọa độ  $Oxy$ , cho điểm  $C(2;4)$  thuộc đồ thị  $(P)$  của hàm số  $y = ax^2$ , với  $a \neq 0$ . Điểm  $C'$  đối xứng với điểm  $C$  qua trục tung  $Oy$ . Khẳng định nào sau đây là đúng:

- A. Điểm  $C'(2;-4)$  và  $C' \notin (P)$ .                      B. Điểm  $C'(-2;4)$  và  $C' \in (P)$ .  
C. Điểm  $C'(-2;4)$  và  $C' \notin (P)$ .                      D. Điểm  $C'(4;-2)$  và  $C' \in (P)$ .

**Câu 3.** Trong các phương trình sau, phương trình bậc hai một ẩn là:

- A.  $x^2\sqrt{2} + 3x - 2 = 0$ .                      B.  $2x^2 + 3\sqrt{x} - 2 = 0$ .  
C.  $x^2 \cdot \sqrt{2} + \frac{3}{x} - 2 = 0$ .                      D.  $x^2 \cdot \sqrt{2} + 3x - \frac{2}{x^2} = 0$ .

**Câu 4.** Cho  $a$  và  $b$  là hai số thực tùy ý sao cho  $a < b$ . Khẳng định nào sau đây là đúng:

- A.  $-2025a + 1 < -2025b + 2$ .                      B.  $2025a + 1 > 2025b + 2$ .  
C.  $-2025a < -2025b - 2$ .                      D.  $2025a + 1 < 2025b + 2$ .

**Câu 5.** Cặp số  $(x;y)$  nào dưới đây là nghiệm của hệ phương trình  $\begin{cases} 3x - 2y = 6 \\ 2x + 3y = 10,5 \end{cases}$ .

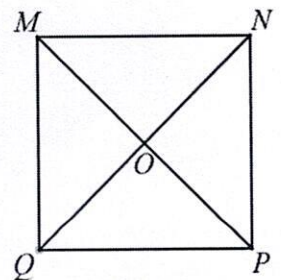
- A.  $\left(\frac{3}{2}; 3\right)$ .                      B.  $\left(3; \frac{3}{2}\right)$ .                      C.  $\left(3; \frac{2}{3}\right)$ .                      D.  $\left(\frac{2}{3}; 3\right)$ .

**Câu 6.** Trong các khẳng định sau, khẳng định nào đúng?

- A. Đường tròn có vô số tâm đối xứng và chỉ có một trục đối xứng.  
B. Đường tròn chỉ có một tâm đối xứng và có vô số trục đối xứng.  
C. Đường tròn chỉ có một tâm đối xứng và một trục đối xứng.  
D. Đường tròn có vô số tâm đối xứng và vô số trục đối xứng.

**Câu 7.** Cho hình vuông  $MNPQ$  (Hình 1). Phép quay thuận chiều tâm  $O$  biến điểm  $M$  thành điểm  $Q$  thì các điểm  $N, P, Q$  tương ứng thành các điểm:

- A.  $P, N, M$ .                      B.  $M, N, P$ .                      C.  $M, N, P$ .                      D.  $P, M, N$ .



Hình 1

**Câu 8.** Cho tam giác  $ABC$  vuông tại  $C$ . Biết  $BC = 110m$ ;  $\angle BAC = 20^\circ$ . Độ dài cạnh  $AC$  là:

- A. 326.                      B. 328.                      C. 330.                      D. 302.

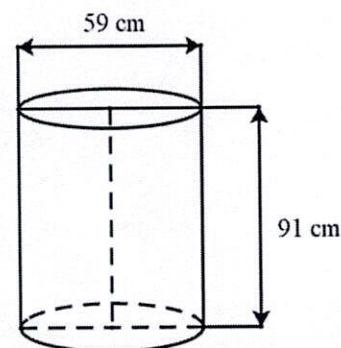
(Đơn vị tính:  $m$  ; Kết quả làm tròn đến hàng đơn vị).

**Câu 9.** Từ điểm  $M$  nằm ngoài đường tròn tâm  $O$ , kẻ hai tiếp tuyến  $MA, MB$  ( $A, B$  là các tiếp điểm). Nếu  $AM = 4cm$ ;  $\angle AMB = 60^\circ$ , thì

- A.  $BM = 4cm$ ;  $\angle AMO = 60^\circ$ .                      B.  $BM = 8cm$ ;  $\angle AMO = 30^\circ$ .  
 C.  $BM = 4cm$ ;  $\angle AMO = 30^\circ$ .                      D.  $BM = 8cm$ ;  $\angle AMO = 60^\circ$ .

**Câu 10.** Một doanh nghiệp sản xuất thùng bằng tôn có dạng hình trụ với hai đáy (Hình 2). Hình trụ đó có đường kính đáy khoảng  $59cm$  và chiều cao khoảng  $91cm$ . Chi phí để sản xuất thùng tôn đó là  $100\,000$  đồng/ $m^2$ . Số tiền mà doanh nghiệp cần chi để sản xuất  $1\,000$  thùng tôn là:

- A. 323 238 000                      B. 223 238 000  
 C. 123 238 000                      D. Đáp án khác



Hình 2

(Đơn vị tính: Đồng. Lấy  $\pi \approx 3,14$ , làm tròn kết quả đến hàng nghìn).

**Câu 11.** Bạn Lan gieo đồng thời hai đồng xu cân đối và đồng chất và quan sát mặt xuất hiện của đồng xu, thì không gian mẫu nhận được là:

- A.  $(S, S); (S, N); (N, S); (N, N)$ .                      B.  $(S, S); (N, N)$ .  
 C.  $(S, N); (N, S)$ .                      D.  $(S, S); (S, N); (N, S)$ .

**Câu 12.** Gieo một con xúc xắc 50 lần cho kết quả như bảng sau:

<b>Số chấm xuất hiện</b>	1	2	3	4	5	6
<b>Tần số</b>	8	7	?	8	6	11

Tần số tương đối xuất hiện của mặt 3 chấm là:

- A. 20%                      B. 10%                      C. 8%                      D. 6%

**PHẦN II. Câu hỏi trắc nghiệm đúng sai.**

**Thí sinh trả lời từ câu 1 đến câu 4. Trong mỗi ý a), b), c), d) ở mỗi câu, thí sinh chọn đúng hoặc sai.**

**Câu 1.** Một trường trung học cơ sở mua 500 quyển vở bao gồm  $x$  quyển vở loại thứ nhất và  $y$  quyển vở loại thứ hai ( $x, y \in \mathbb{N}$ ) để làm phần thưởng cho học sinh. Giá bán của mỗi quyển vở loại thứ nhất, loại thứ hai lần lượt là 8 000 đồng và 9 000 đồng. Biết tổng số tiền nhà trường đã dùng để mua 500 quyển vở đó là 4 200 000 đồng. Mỗi học sinh Xuất sắc được thưởng 02 quyển vở loại thứ nhất và 01 quyển vở loại thứ hai; mỗi học sinh Giỏi được thưởng 01 quyển

vở loại thứ nhất và 01 quyển vở loại thứ hai; các học sinh khác không được thưởng và số học sinh này chiếm 40% tổng số học sinh cả trường.

a)  $x + y = 500$ .

b)  $9x + 8y = 4\ 200\ 000$ .

c)  $x = 300; y = 200$ .

d) Tổng số học sinh của trường trung học cơ sở đó là 600 học sinh.

**Câu 2.** Một chiếc áo có giá niêm yết là 120 000 đồng. Để thanh lí chiếc áo, đầu tiên người ta giảm giá  $x\%$  so với giá niêm yết. Do vẫn chưa bán được chiếc áo nên người ta tiếp tục giảm giá  $x\%$  so với giá vừa được giảm. Sau hai đợt giảm giá, giá của chiếc áo còn 76 800 đồng.

a) Giá của chiếc áo sau lần giảm giá thứ nhất là:  $120\ 000 - 1\ 200x$  (đồng).

b) Giá của chiếc áo sau hai lần giảm giá là:  $12x^2 - 2\ 400x + 120\ 000$  (đồng).

c) Theo bài, sau hai đợt giảm giá, giá của chiếc áo còn 76 800 đồng nên ta có phương

trình  $x^2 - 200x + 3\ 600 = 0$ .

d)  $x = 180$ .

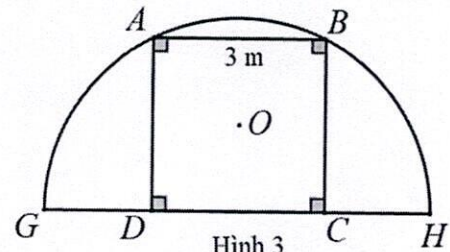
**Câu 3.** Người ta muốn dựng một khung cổng hình vuông  $ABCD$  có độ dài cạnh bằng 3 m được bao bởi một khung thép có dạng nửa đường tròn tâm  $F$  bán kính  $FA$  (như hình 3).

a) Độ dài đoạn thẳng của  $OA$  là  $1,5\sqrt{2}$  m.

b) Độ dài đoạn thẳng  $HG = 3\sqrt{5}$  m.

c) Độ dài cung  $GAH$  là  $3\sqrt{5}p$  m.

d) Người ta muốn sơn toàn bộ nửa hình tròn (không sơn phần cổng  $ABCD$ ). Giá tiền sơn



Hình 3

30 000 đồng/ $m^2$ . Biết  $p = 3,14$  kết quả làm tròn đến nghìn đồng. Số tiền sơn là 1 059 (nghìn đồng).

**Câu 4.** Một hộp chứa 15 quả cầu màu xanh được đánh số từ 1 đến 15 và 5 quả cầu màu đỏ được đánh số từ 16 đến 20. Lấy ngẫu nhiên một quả cầu trong hộp.

a) Xác suất để lấy được quả cầu màu xanh bằng xác suất để lấy được quả cầu màu đỏ.

b) Xác suất để lấy được quả cầu ghi số chẵn là 0,5.

c) Xác suất để lấy ra quả cầu có màu xanh và ghi số lẻ là 0,4.

d) Xác suất để lấy ra quả cầu màu đỏ hoặc ghi số chẵn là 0,8.

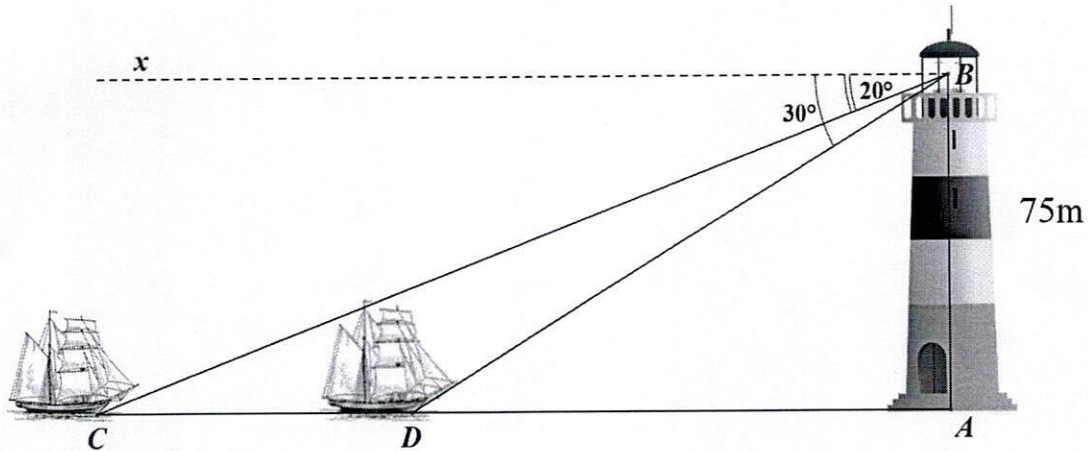
### PHẦN III. Câu hỏi trắc nghiệm trả lời ngắn.

*Thí sinh trả lời từ câu 1 đến câu 6.*

**Câu 1.** Cho  $P = \frac{2}{\sqrt{x} - 1} + \frac{2}{\sqrt{x} + 1} - \frac{5 - \sqrt{x}}{x - 1}$  với  $x \geq 0$  và  $x \neq 1$ . Tìm giá trị của  $x$  để giá trị của  $P$  là 0,25.

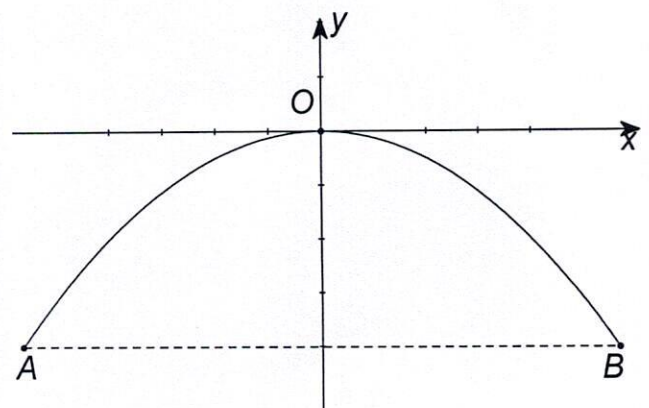
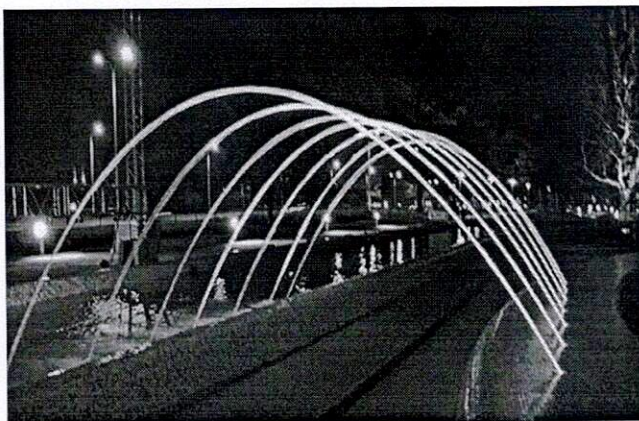
**Câu 2.** Biết hệ phương trình  $\begin{cases} 5 - 2(x + y) = -3y \\ x - 1 = 2y + 3 \end{cases}$  có nghiệm  $(x_0; y_0)$  duy nhất. Tính giá trị của biểu thức  $T = 2025x_0 - 2026y_0$ .

**Câu 3.** Một người đứng trên tháp (tại  $B$ ) của ngọn hải đăng cao  $75m$  quan sát hai lần một con tàu đang hướng về ngọn hải đăng. Lần thứ nhất người đó nhìn thấy tàu tại  $C$  với góc hạ là  $20^\circ$ , lần thứ hai người đó nhìn thấy tàu tại  $D$  với góc hạ là  $30^\circ$  (hình 4). Hỏi con tàu đã đi được bao nhiêu mét giữa hai lần quan sát. (Kết quả làm tròn đến hàng đơn vị).



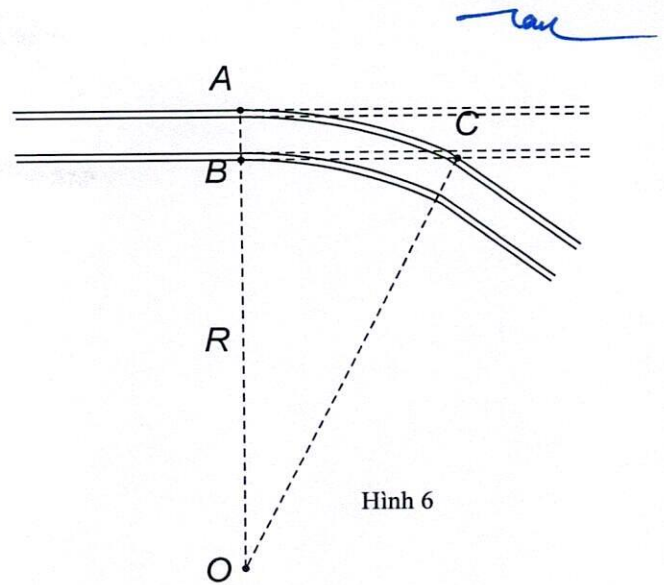
Hình 4

**Câu 4.** Nước từ vòi phun nước (đặt cách mặt nước  $0,2m$ ) được phun lên cao sẽ đạt một độ cao nào đó rồi rơi xuống. Giả sử nước được phun từ đầu vòi phun (vị trí  $A$ ) và rơi xuống vị trí  $B$ . Đường đi của nước là một phần của parabol dạng  $y = -\frac{1}{8}x^2$  trong hệ trục tọa độ  $Oxy$  với  $O$  là điểm cao nhất của nước được phun ra so với mặt nước, trục  $Ox$  song song với  $AB$ ,  $x$  và  $y$  tính bằng đơn vị mét. Biết  $AB = 12m$ . Tính chiều cao  $h$  từ điểm  $O$  đến mặt nước. (Hình 5).



Hình 5

**Câu 5.** Để giúp tàu hỏa chuyển từ đường ray theo hướng này sang đường ray theo hướng khác người ta làm một đoạn đường ray hình vòng cung (hình 6). Biết độ rộng của đường ray là  $AB \approx 1,1m$  và đoạn  $BC \approx 28,4m$ . Hãy tính bán kính  $R = OA$  của đoạn đường ray hình vòng cung. (Tính bằng đơn vị:  $m$ , làm tròn đến hàng đơn vị).



**Câu 6.** Có ba chiếc hộp. Hộp A chứa 2 tấm thẻ lần lượt ghi các số 1 và 2. Hộp B chứa 3 tấm thẻ lần lượt ghi các số 1;2 và 3. Hộp C chứa 4 quả cầu lần lượt ghi các số 1;2;3 và 4. Bạn An rút ngẫu nhiên đồng thời một tấm thẻ từ mỗi hộp A và B. Bạn Bình lấy ngẫu nhiên một quả cầu từ hộp C. Tính xác suất của biến cố “Tổng ba số ghi trên hai tấm thẻ và quả cầu là 6”.

----- **Hết** -----

(Thí sinh không sử dụng tài liệu, cán bộ coi thi không cần giải thích gì thêm)

Họ tên thí sinh.....Số báo danh.....  
 Cán bộ coi thi số 1..... Cán bộ coi thi số 2.....